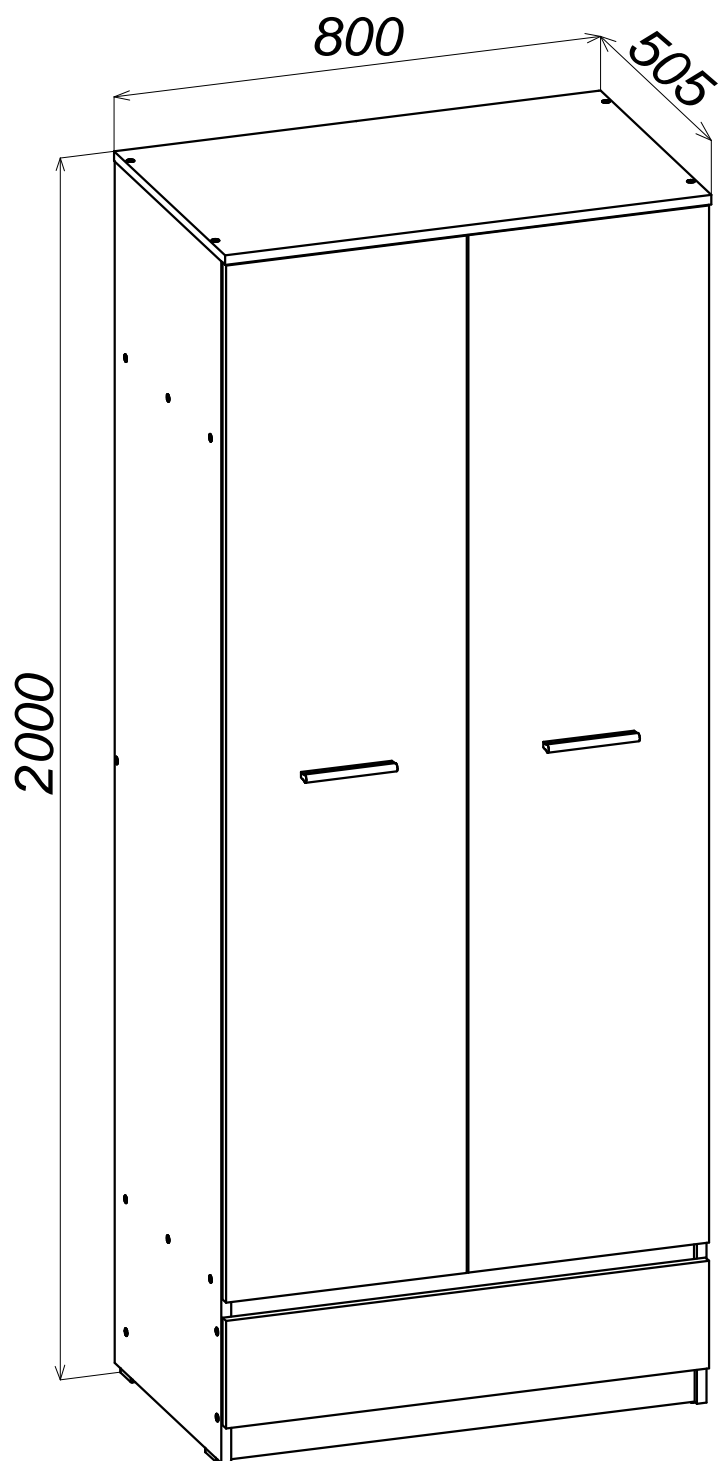
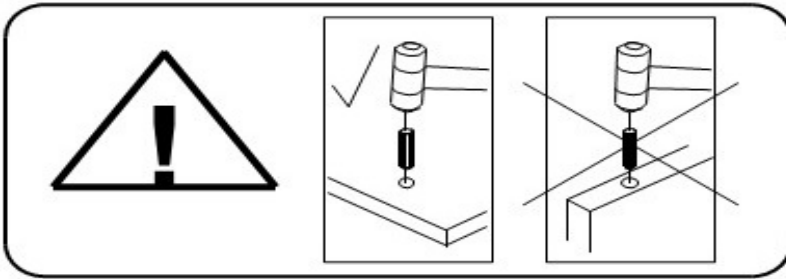


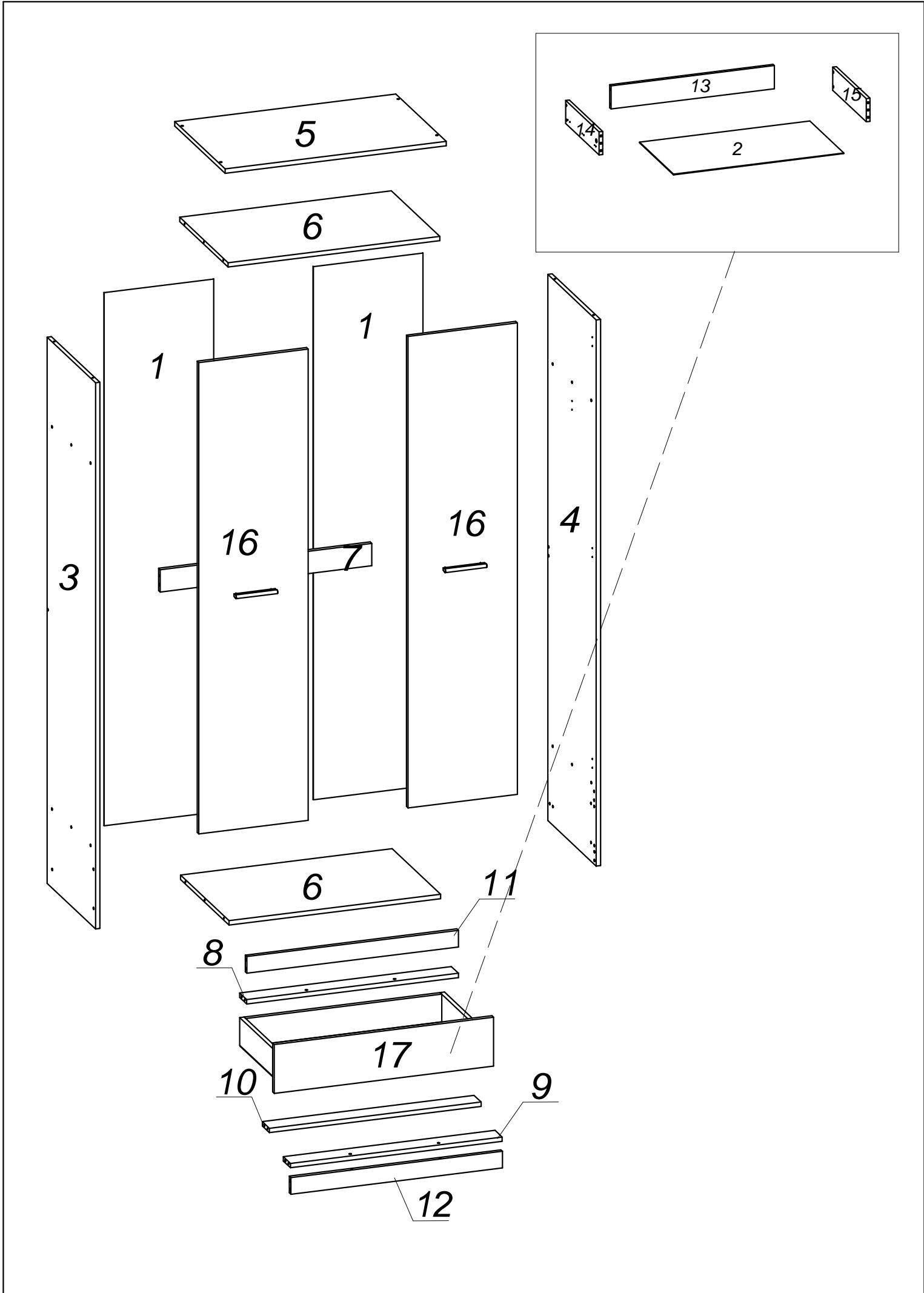
Гардероб Рейчълел



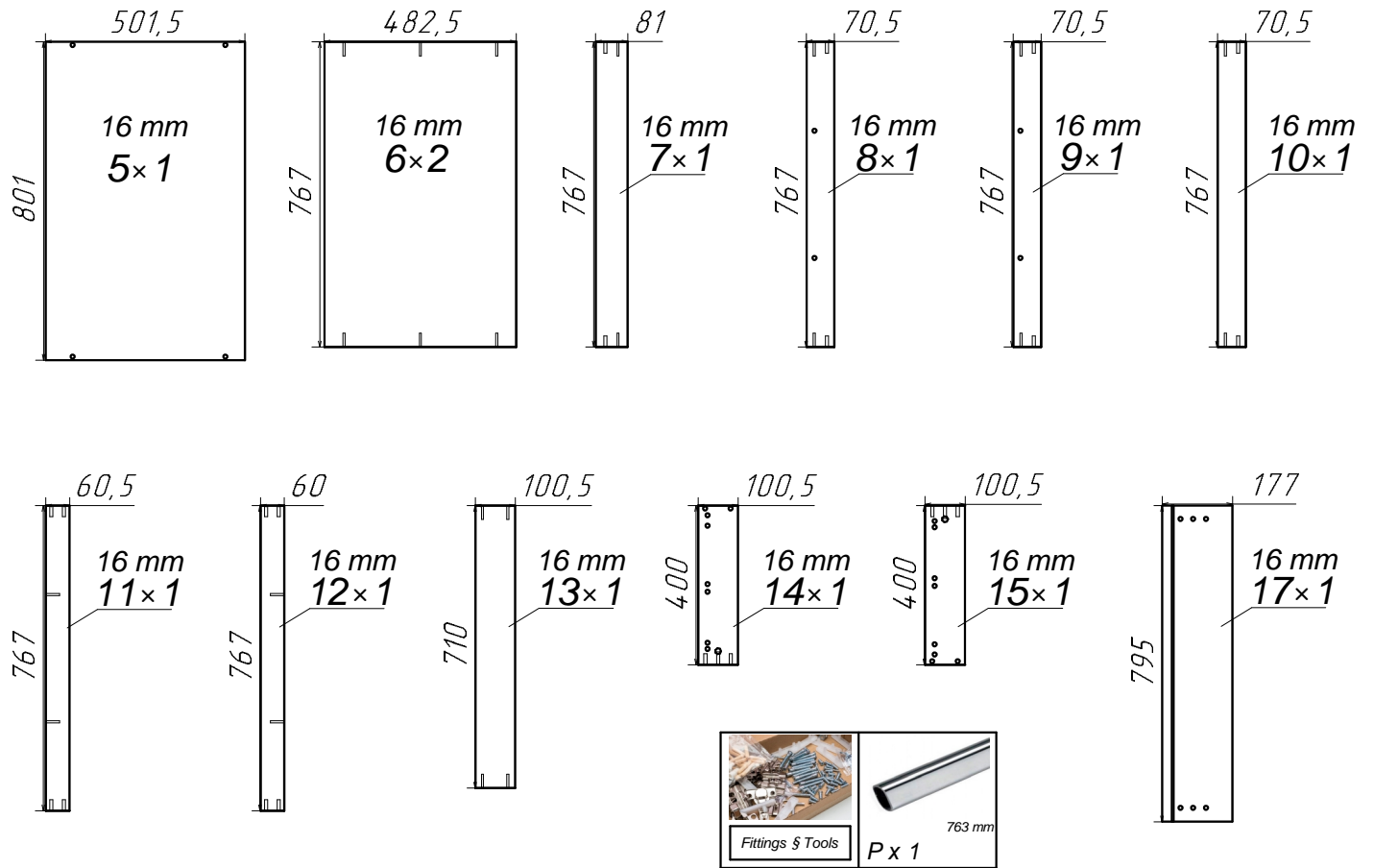




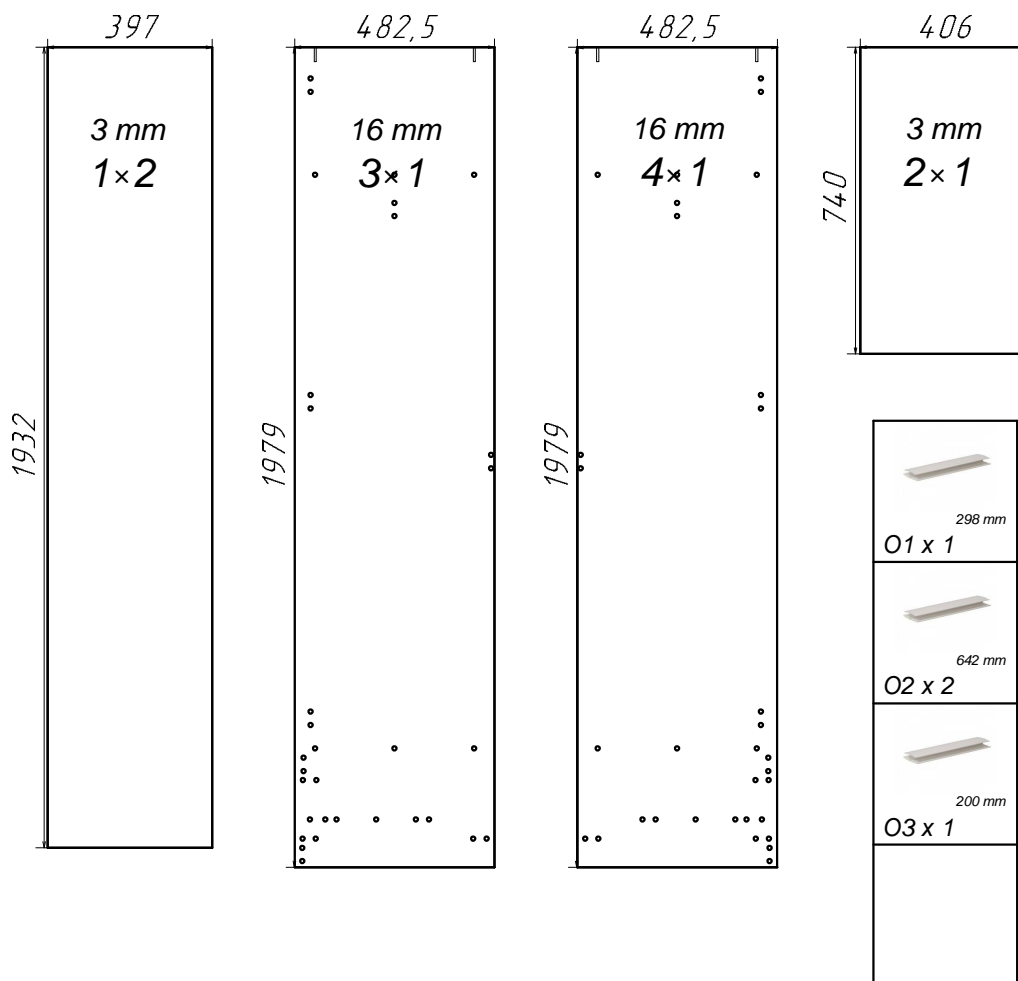
 $\varnothing 6,3 \times 50 \text{ mm}$ A1 x 32	 $\varnothing 12 \text{ mm}$ A2 x 32	 4 mm A3 x 1	 $\varnothing 15 \times 12 \text{ mm}$ B1 x 2	 $\varnothing 5 \times 44 \text{ mm}$ B2 x 2
 $\varnothing 20 \text{ mm}$ B3 x 2	 $\varnothing 12 \times 3 \text{ mm}$ C x 4	 $\varnothing 4 \times 16 \text{ mm}$ D1 x 46	 $\varnothing 4 \times 20 \text{ mm}$ D2 x 4	 $\varnothing 3 \times 16 \text{ mm}$ D3 x 4
 $\varnothing 4 \times 30 \text{ mm}$ D4 x 4	 $\varnothing 1,6 \times 25 \text{ mm}$ F x 98	 $\varnothing 8 \times 36 \text{ mm}$ G x 20	 H x 2	 400 mm I x 1
 L x 2	 400 mm K x 1	 M x 6	 h 7 mm N x 4	 298 mm O1 x 1
 642 mm O2 x 2	 200 mm O3 x 1	 763 mm P x 1		



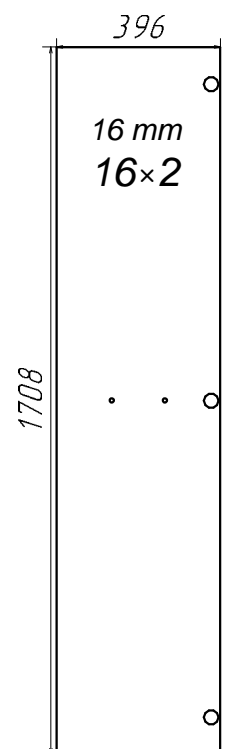
Box 1 / 3



Box 2 / 3

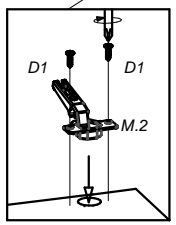
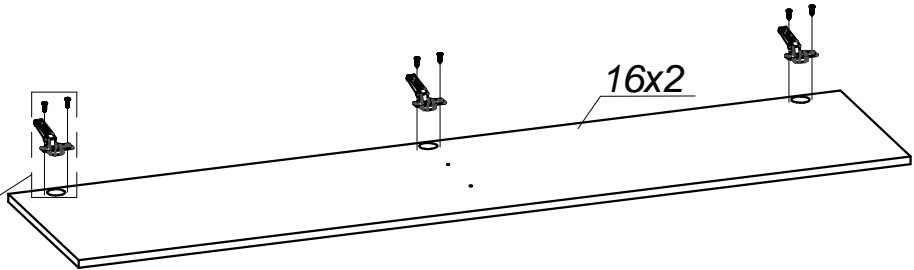
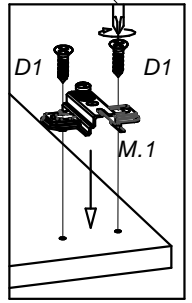
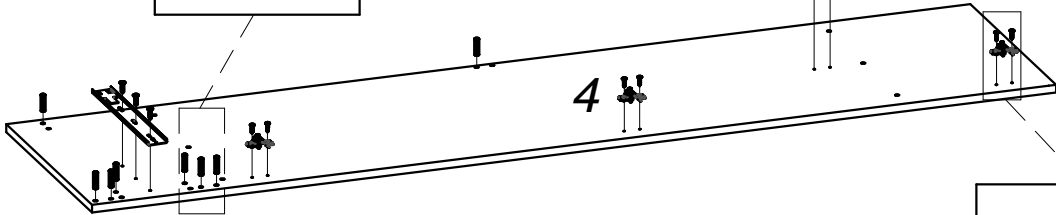
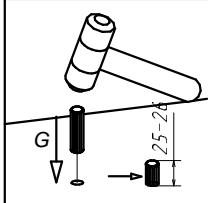
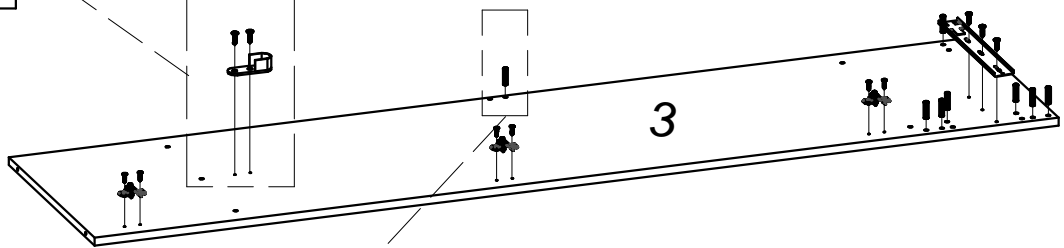
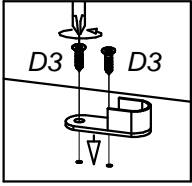


Box 3 / 3






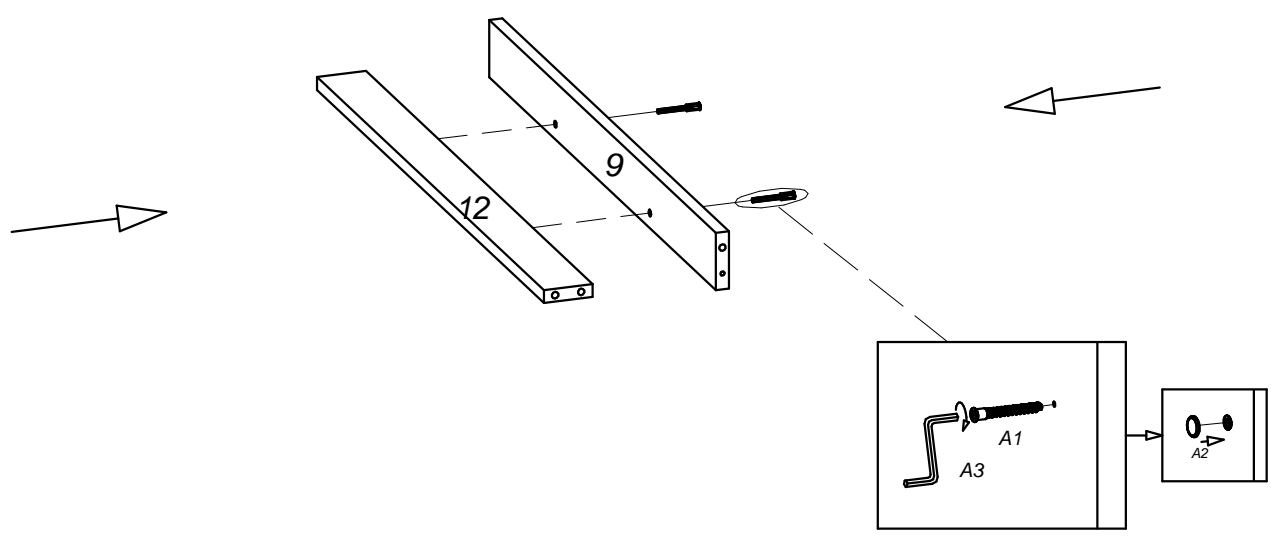
1

 D1 x 30 <small>∅4x16 mm</small>	 D3 x 4 <small>∅3x16 mm</small>	 G x 16 <small>∅8x36 mm</small>	 I x 2	 K x 1 <small>400 mm</small>	 M x 6			
--	---	---	---	--	--	--	--	--





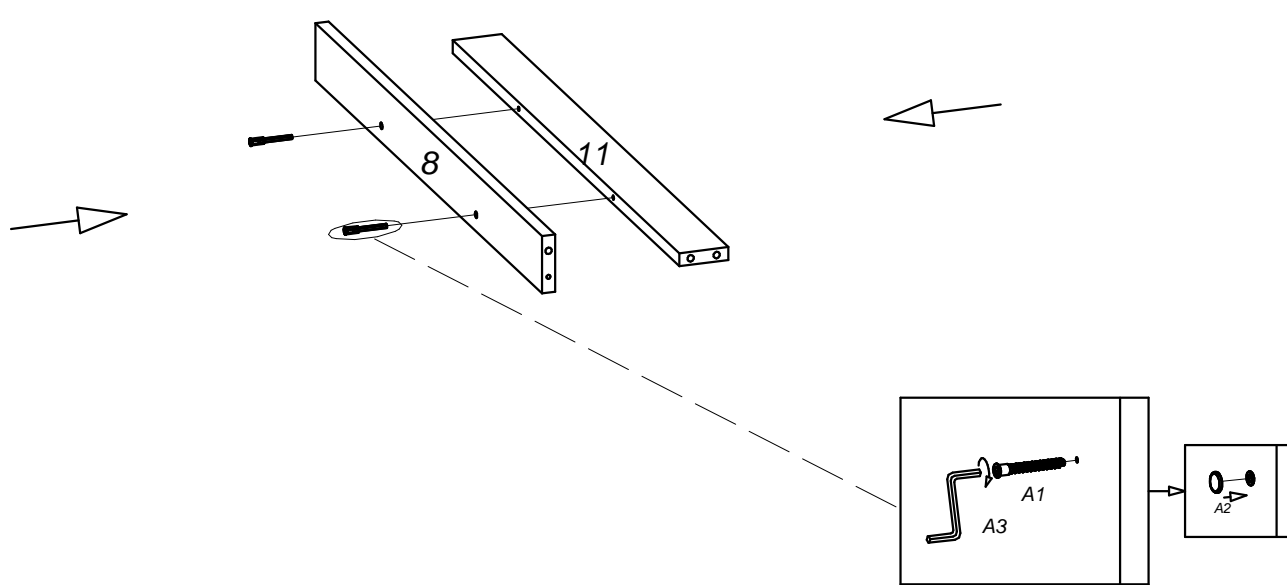
2

 ∅6,3x50 mm A1 x 2	 ∅12 mm A2 x 2	 4 mm A3 x 1						
--	--	--	--	--	--	--	--	--






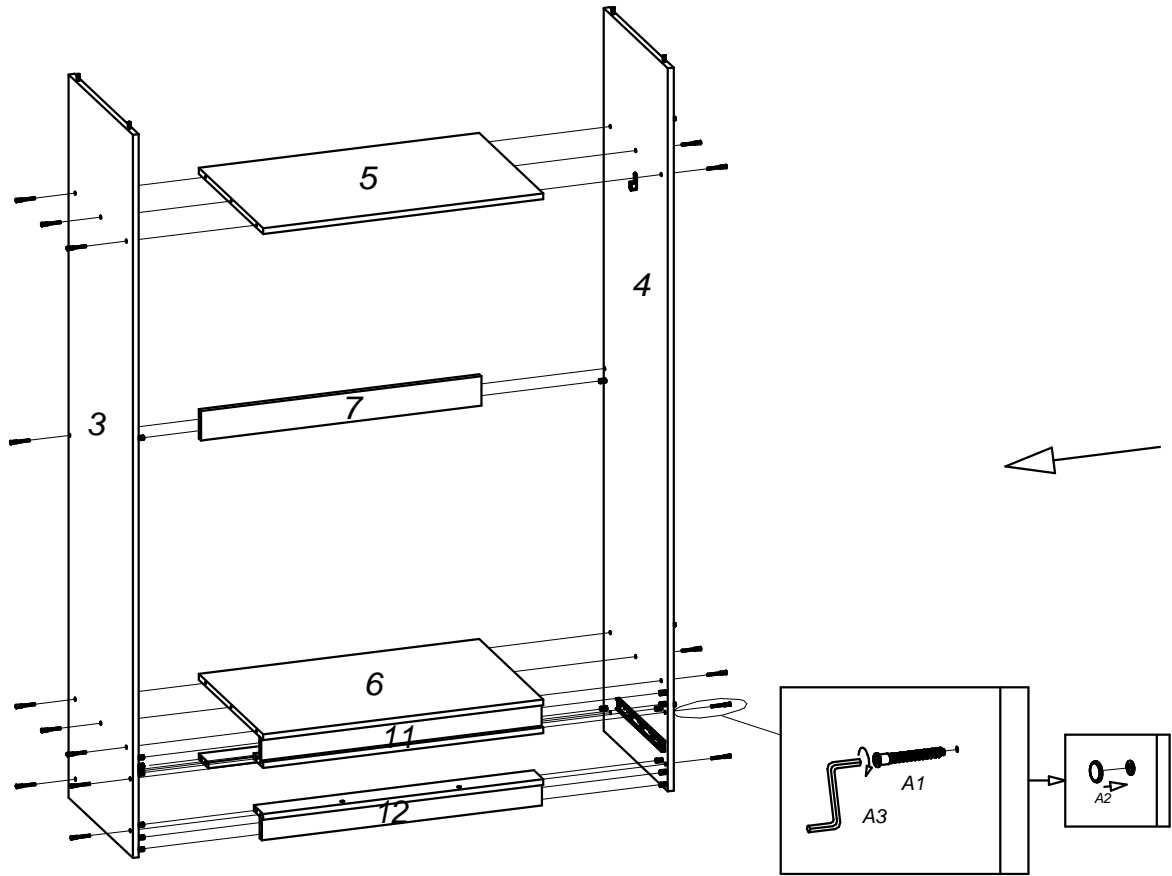
3

 ∅6,3x50 mm A1 x 2	 ∅12 mm A2 x 2	 4 mm A3 x 1						
---	---	---	--	--	--	--	--	--






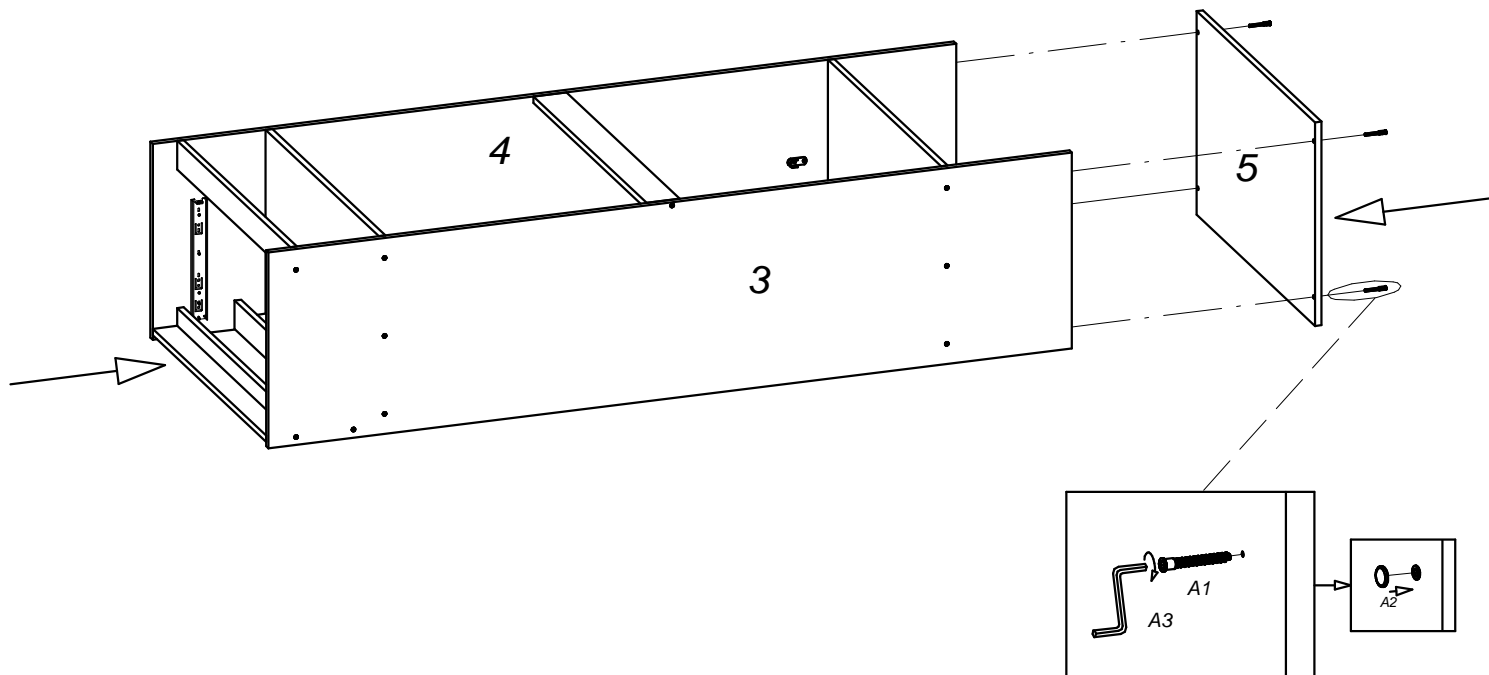
4

 ∅6,3x50 mm A1 x 20	 ∅12 mm A2 x 20	 4 mm A3 x 1						
---	---	--	--	--	--	--	--	--



5

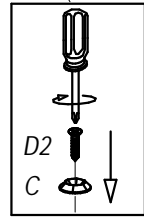
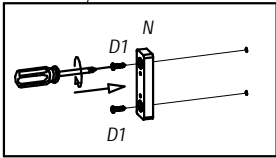
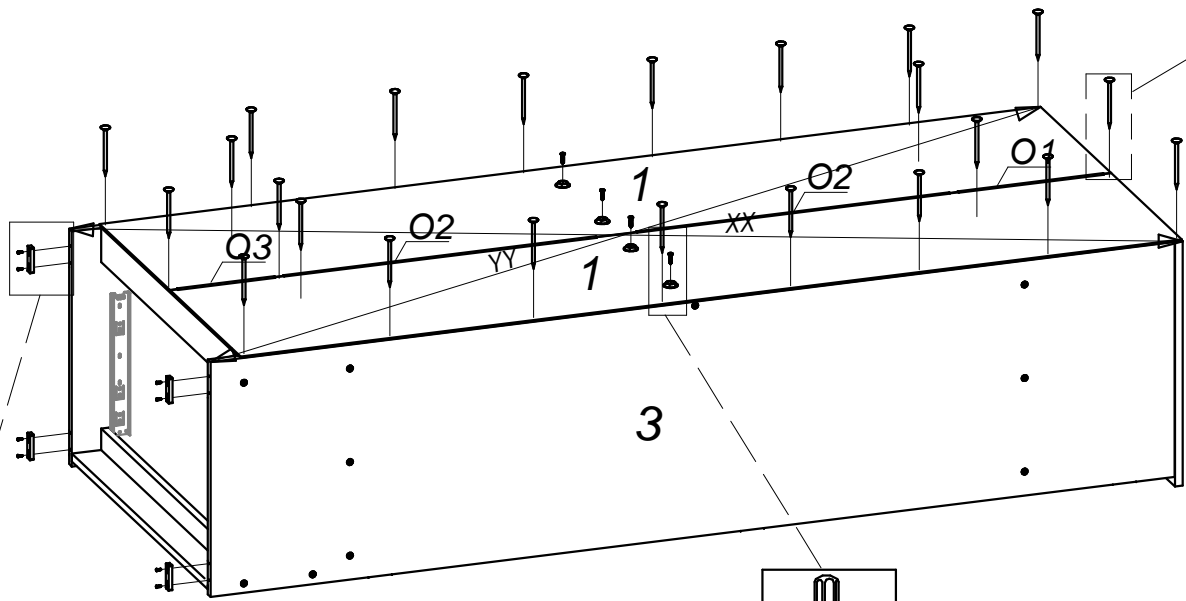
 ∅6,3x50 mm A1 x 4	 ∅12 mm A2 x 4	 4 mm A3 x 1						
---	---	---	--	--	--	--	--	--



6

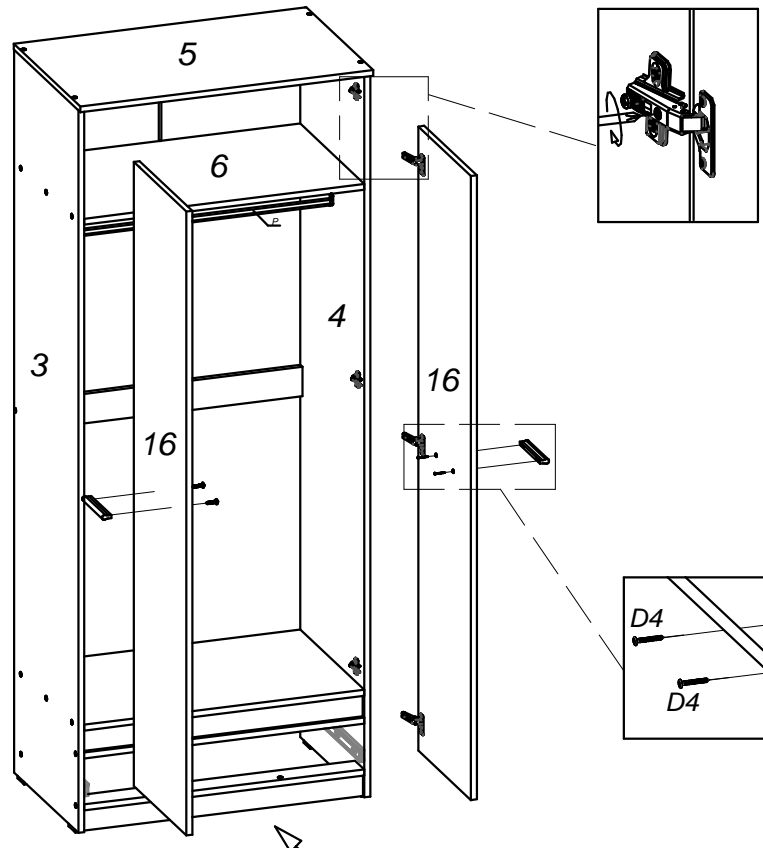
 ∅12x3 mm C x 4	 ∅4x16 mm D1 x 8	 ∅4x20 mm D2 x 4	 ∅1,6x25 mm F x 65	 h 7 mm N x 4	 298 mm O1 x 1	 642 mm O2 x 2	 200 mm O3 x 1	
---	--	--	--	---	---	--	--	--

$XX=YY=90^\circ$







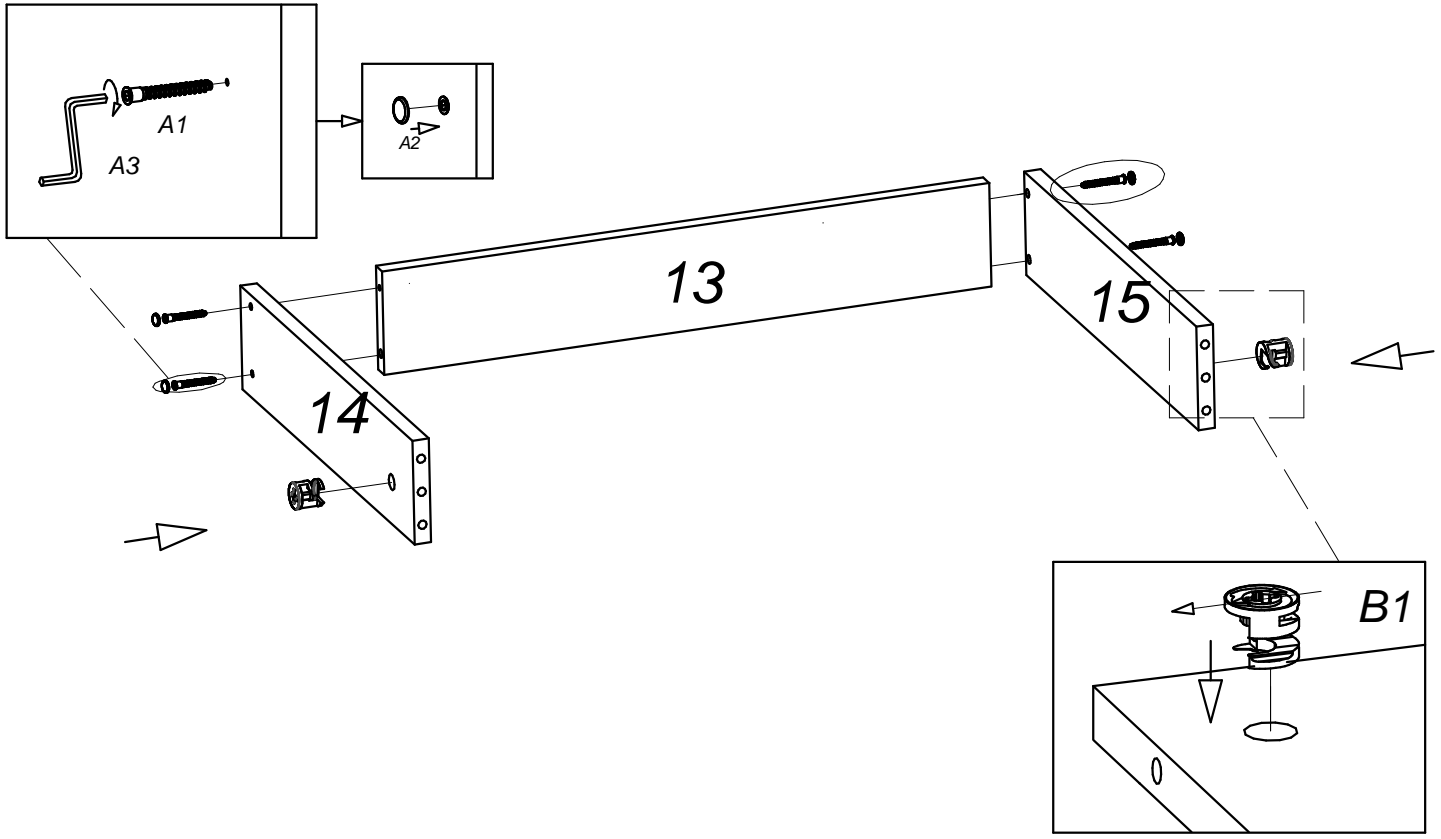
7

 ∅4x30 mm D4 x 4	 H x 2	 763 mm P x 1						
---	--	--	--	--	--	--	--	--






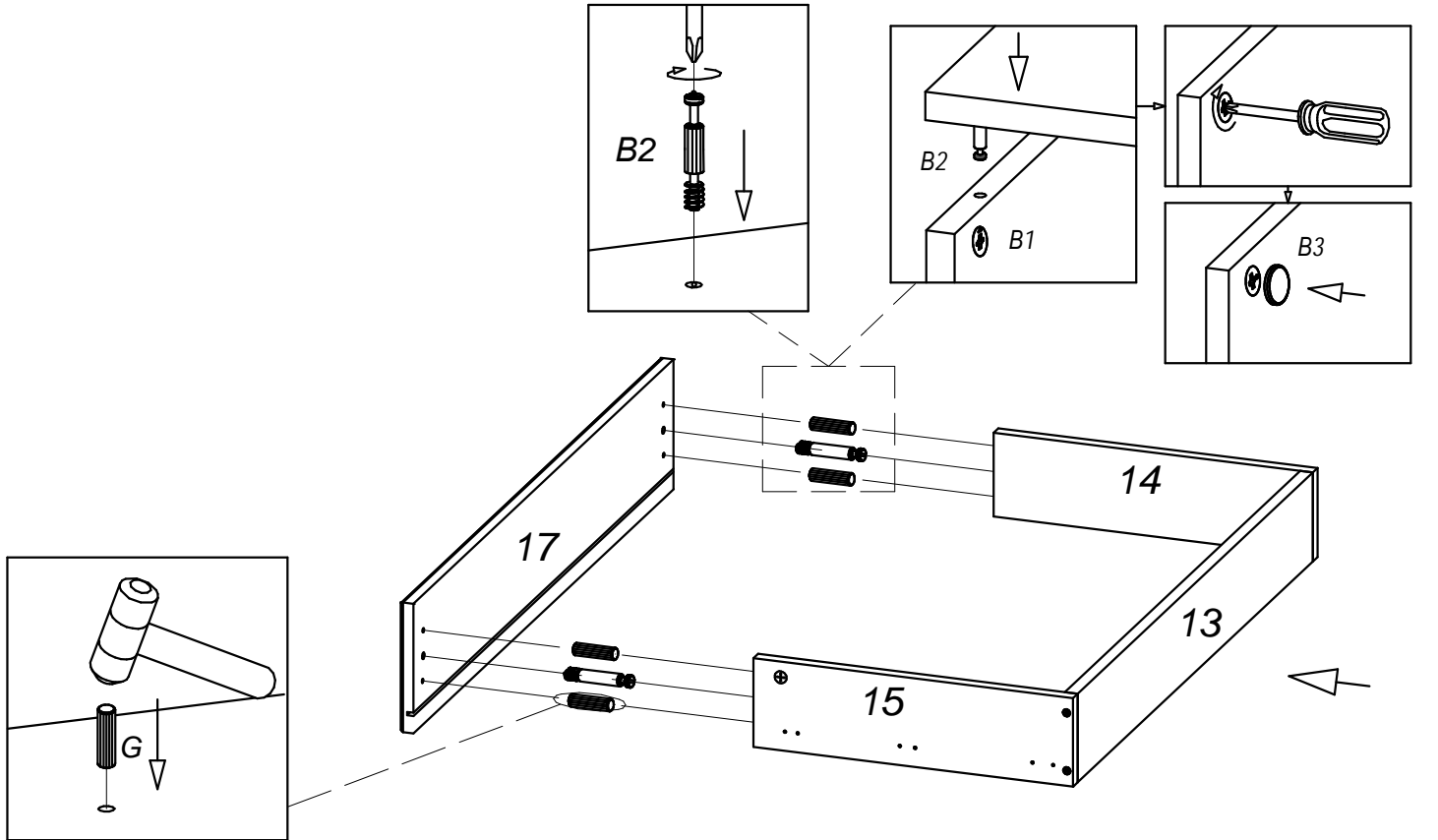
8

- | | | | | | | | | | |
|--|--|--|---|--|--|--|--|--|--|
| 
A1 x 4
∅6,3x50 mm | 
A2 x 4
∅12 mm | 
A3 x 1
4 mm | 
B1 x 2
∅15x12 mm | | | | | | |
|--|--|--|---|--|--|--|--|--|--|



9

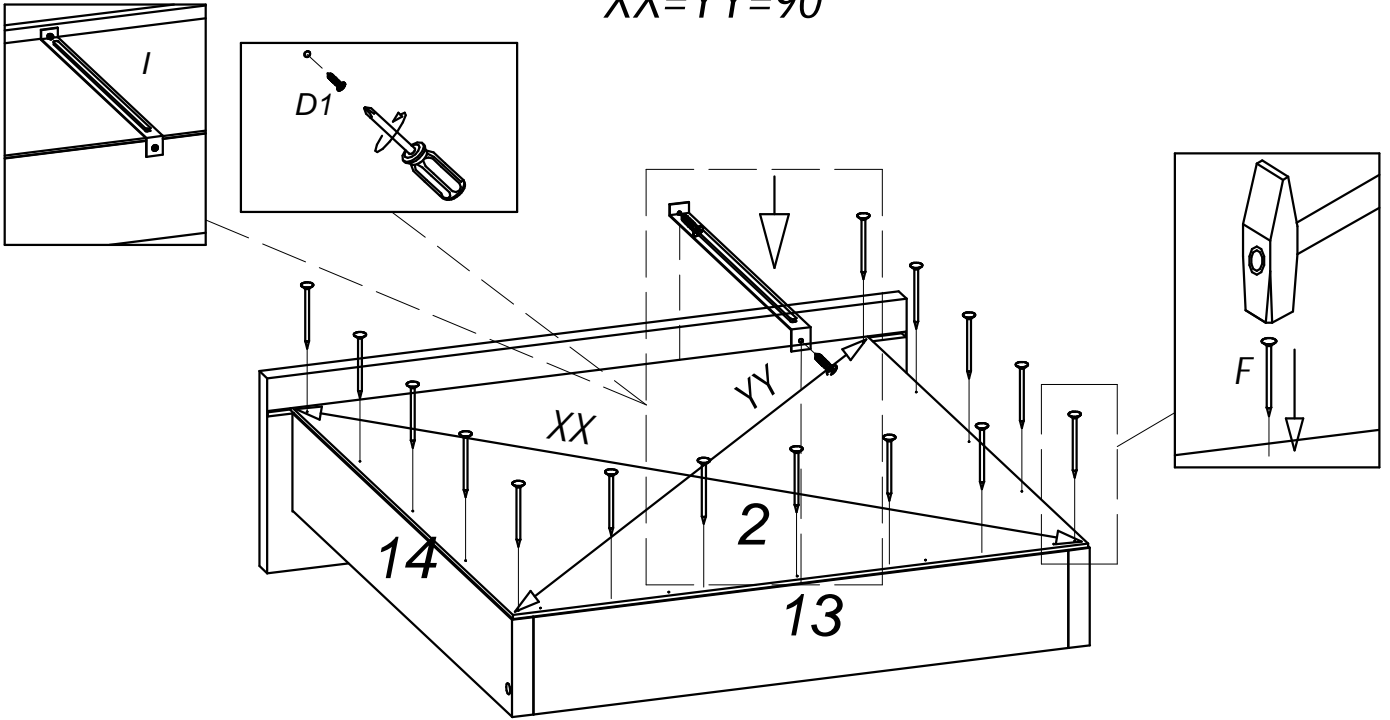
- | | | | | | | | | | |
|---|---|--|--|--|--|--|--|--|--|
| 
B2 x 2
∅5x44 mm | 
B3 x 2
∅20 mm | 
G x 4
∅8x36 mm | | | | | | | |
|---|---|--|--|--|--|--|--|--|--|





10

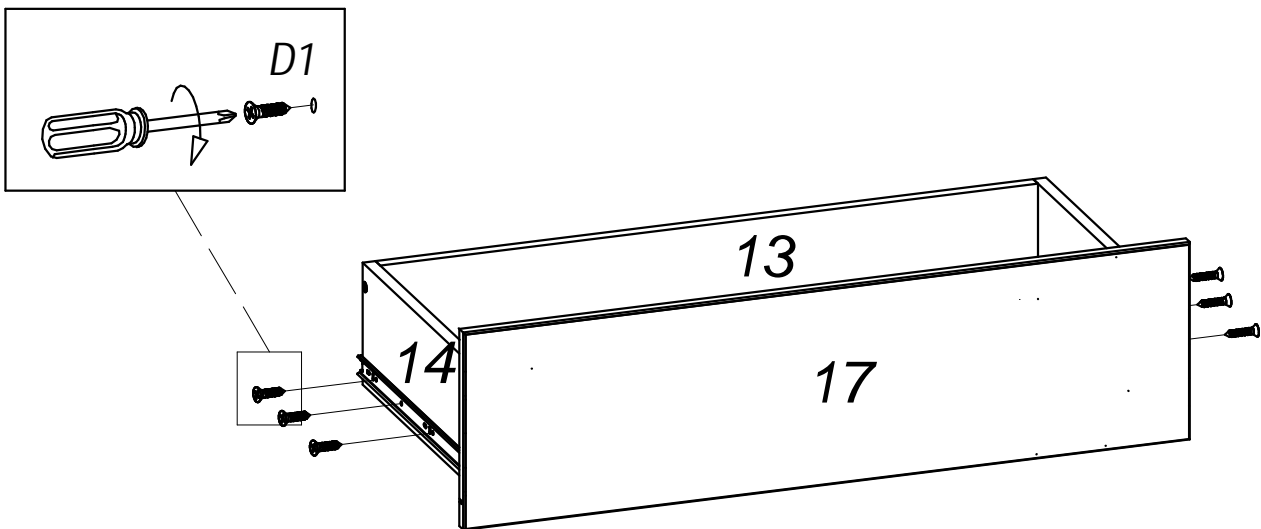
 ∅4x16 mm D1 x 2	 ∅1,6x25 mm F x 33	 400 mm I x 1							
--	--	---	--	--	--	--	--	--	--

$XX=YY=90^\circ$



11

 ∅4x16 mm D1 x 6	 400 mm K								
---	--	--	--	--	--	--	--	--	--



12

